

Cena 1800,- Kč

STOBHEBER

TRKAČ

Selbsttätige Wasserpumpe

Ein hervorragender, anspruchsloser Helfer für Landwirte, Kleingärtner, Ferienhausbesitzer, einsetzbar überall da, wo ein Bach, Fluß oder stehendes Gewässer zur Verfügung steht.

- ☞ Fördert Wasser unabhängig von der Stromversorgung.
- ☞ Einfacher Auf- und Abbau.
- ☞ Minimale Wartung.
- ☞ Außerordentlich hohe Lebensdauer.

Technische Angaben:

Gewicht	M	cca. 8 kg
Höhenunterschied	h	0,5 - 5 m
Maximale Förderhöhe	H	40 m
Fördermenge / 24 Std	Q	siehe Grafik
Rohrdurchmesser		G2", G3/4"
Höhe x Breite x Länge		450x140x240 mm

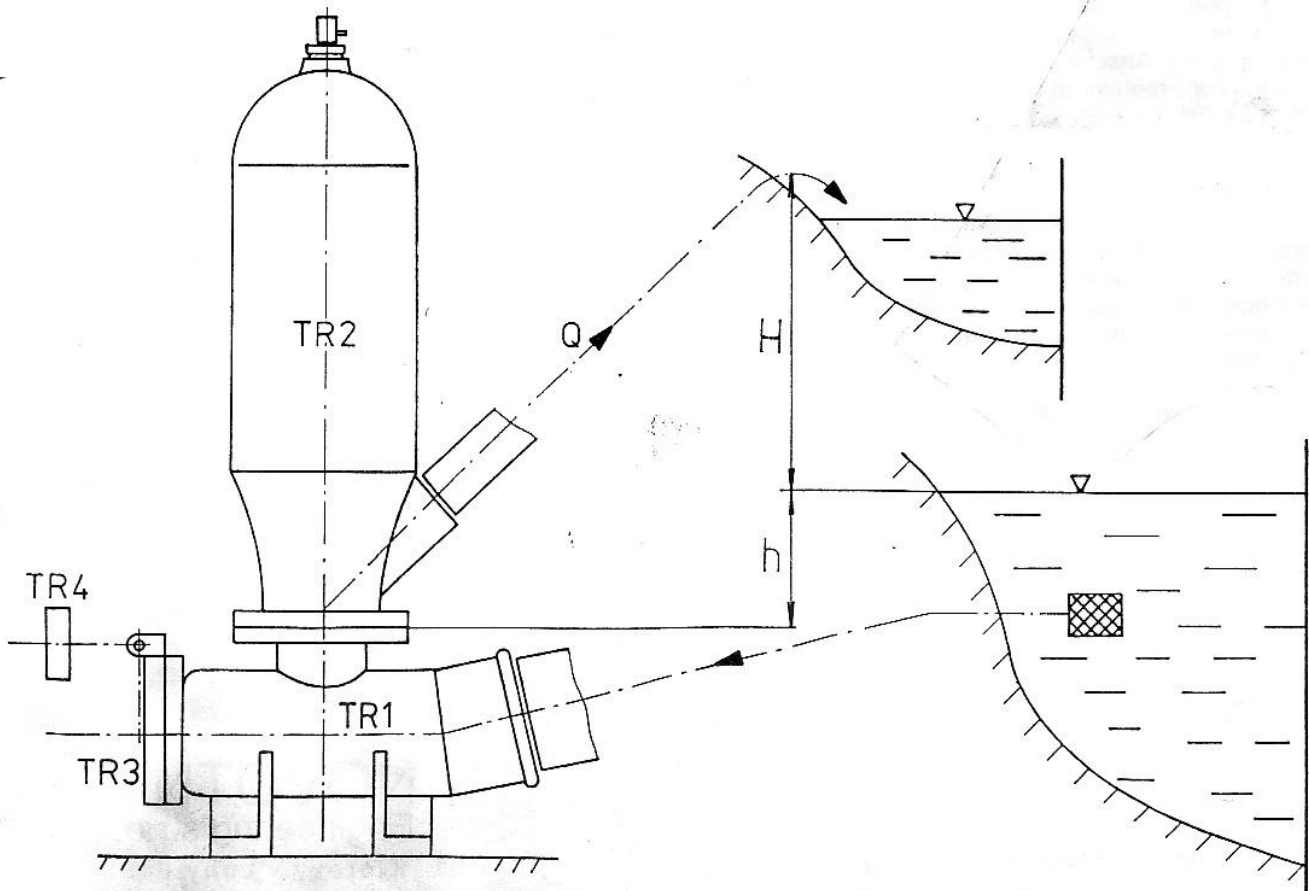
Samočinné vodní čerpadlo

Výborný nenáročný pomocník pro zemědělce, zahrádkáře, chataře, který je použitelný všude tam, kde je potok, řeka nebo jiná tekoucí či stojící voda.

- ☞ Dopravuje vodu nezávisle na zdroji elektrické energie
- ☞ Jednoduchá montáž a demontáž
- ☞ Minimální údržba
- ☞ Mimořádně vysoká životnost

Technické údaje:

Hmotnost	M	cca. 8 kg
Spádová výška	h	0,5 - 5 m
Max. výtlačná výška	H	40 m
Přečerpané množ. za 24 hod.	Q	viz graf
Připojovací potrubí		G2", G3/4"
Výška x šířka x délka		450x140x240 mm



NEU !!!

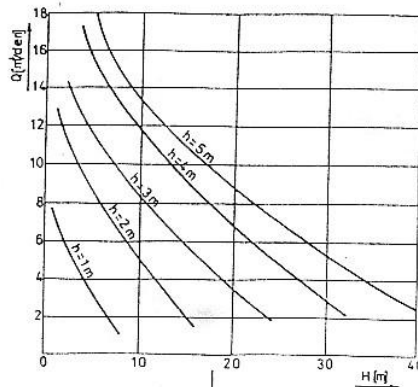
NOVINKA !!!

STOßHEBER

TRKAČ

Selbsttätige Wasserpumpe

Abhängigkeit der Fördermenge von dem Höhenunterschied und der Förderhöhe



Samočinné vodní čerpadlo

Závislost množství přečerpané vody na spádové a výtlačné výšce

Aufbau und Inbetriebnahme

Die Pumpe muß auf einem Betonfundament befestigt werden. Mit der 3/4" Verschraubung verbindet man den Schlauch mit dem Windkessel TR2. An den Pumpenkörper TR1 wird die 2" Wasserleitung fest angeschlossen. Danach öffnen Sie die Ablassventilklappe und füllen die Wasserleitung und Pumpe mit Wasser. Das Gewicht TR4 muß in einem solchen Abstand fixiert werden, der die selbsttätige Wiederholung des Arbeitszyklus ermöglicht.

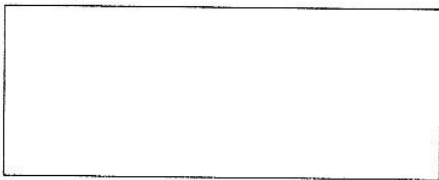
Instandhaltung

Es wird empfohlen, einmal jährlich die ledernen Ventilklappen zu kontrollieren oder diese evtl. auszutauschen. Gleichzeitig sollten auch die verschraubten Anschlüsse auf Dichtigkeit überprüft werden. Vor Frosteintritt ist es nötig, die Zuleitung aus dem Wasser zu nehmen und das Wasser aus der Pumpe abzulassen.

Abbau

Die 2" Zuleitung wird aus dem Wasser genommen. Danach öffnet man die Ablassklappe und entleert Pumpe und Zuleitung. Danach entfernen wir das Gegengewicht, koppeln die Wasserzuleitung und den Schlauch ab und lassen das Wasser aus dem Windkessel ab.

Diese Pumpe ist erhältlich bei Ihrem Händler:



oder direkt beim Hersteller:



NOVOTNÝ
Engineering s.r.o.
339 01 Klatovy - Luby 648
Telefon / Fax 0042 / 186 / 25382

Uvedení do provozu

Čerpadlo je nutno upevnit na pevný betonový základ. K větrníku TR2 připojíme hadici přes 3/4" šroubení a dobře upevníme. K tělesu čerpadla TR1 připojíme přívodní 2" potrubí a dobře zafixujeme. Otevřeme vypouštěcí klapku a potrubí s čerpadlem zaplníme vodou. Pak klapku uzavřeme. Závaží TR4 je nutno umístit do takové vzdálenosti, aby došlo k samočinnému opakování pracovního cyklu.

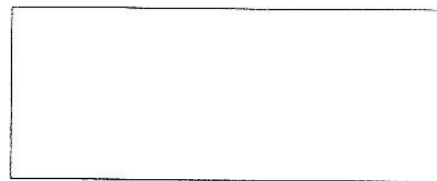
Údržba

Doporučujeme jednou ročně zkontrolovat kožené klapky, případně je vyměnit, zkontrolovat dotažení šroubových spojů. Před začátkem zimní sezóny je nutno vytáhnout přívodní potrubí ze zdroje vody a vypustit vodu z čerpadla.

Demontáž

Vytáhneme přívodní 2" potrubí ze zdroje vody. Otevřeme vypouštěcí klapku a vypustíme vodu z potrubí a z čerpadla. Demontujeme závaží. Sundáme přívodní potrubí a hadici. Nakonec vypustíme z větrníku vodu.

Zboží obdržíte u Vašeho prodejce



nebo přímo u výrobce



NOVOTNÝ
Engineering s.r.o.
339 01 Klatovy - Luby 648
Telefon / Fax 0186 / 25382

NEU !!!

NOVINKA !!!